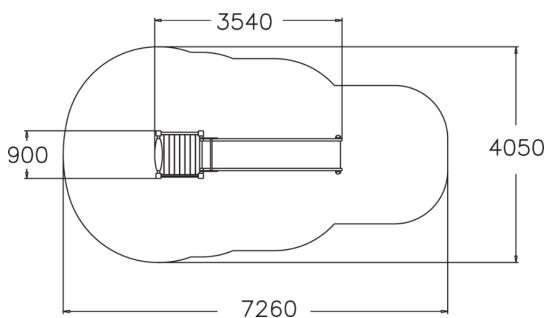
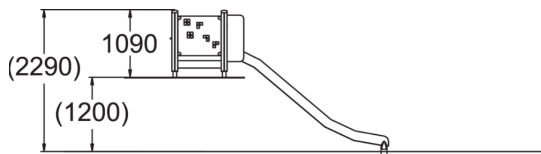




Rinneliuku sopii yli 2-vuotiaille lapsille, ja sen maksimiputouskorkeus on 1000 mm. Erinomainen päiväkoteihin, koulupihoille ja yleisiin puistoihin, tämä tuote edistää itsevarmuutta ja koordinaatiota leikkisässä ympäristössä.



Ikäryhmä	2+
Käyttäjien määrä	7
Tuotteen pituus, mm	3540
Tuotteen leveys, mm	900
Tuotteen korkeus, mm	2290
Turva-alue, m <sup>2</sup>	23
Putoamistila, m <sup>2</sup>	23
Tilantarve korkeus, mm	3270
Max.putoamiskorkeus, mm	1000
Turvallisuustiedot	EN 1176-1, 3 TÜV
Asennusaika (1 hlö), h	6
Perustusvaihtoehdot	deep_mounting surface_mounting
Puuosat	
Metalliosat	
Seinien ja HPL osien väri	