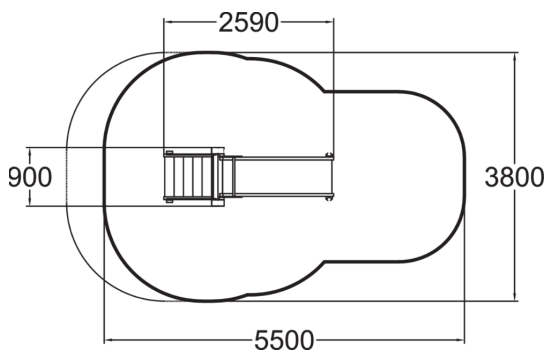
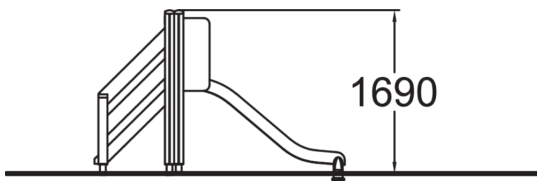




Liukuun lähdetään metrin korkeudelta. Portaat helpottavat pääsyä liukumäen yläosaan. Valitse liukumäen rungon sekä korkeapainelaminaattiosien värit, jotta ne sopivat täydellisesti puistoosi!



Ikäryhmä	1+
Käyttäjien määrä	4
Tuotteen pituus, mm	2590
Tuotteen leveys, mm	900
Tuotteen korkeus, mm	1690
Putoamistila, m <sup>2</sup>	18.5
Tilantarve korkeus, mm	2670
Max.putoamiskorkeus, mm	1000
Turvallisuustiedot	EN 1176-1, 3 TÜV
Asennusaika (1 hlö), h	4
Perustusvaihtoehdot	deep_mounting surface_mounting
Puuosat	
Metalliosat	
Seinien ja HPL osien väri	