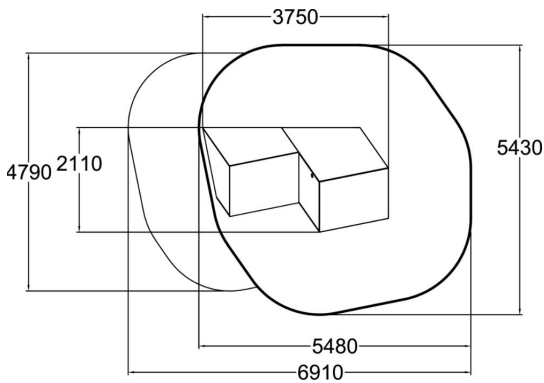


Block Double S



Block S ja M -tuotteet yhdessä houkuttelevat kokeilemaan erilaisia hyppy- ja ylitysyhdistelmiä. Kahden Blockin yhdistelmä tarjoaa monta eri kulmassa olevaa pintaa seinätekniikoihin, ponnistamiseen, laskeutumisiin ja kiipeämiseen. Block-tuotteet toimivat parhaiten, kun ne asennetaan muiden tuotteiden lomaan. Siten liike jatkuu luonnollisesti, kun Block-tuotteen voi ylittää mistä kulmasta tahansa ja tuotteen pinnalla pito on taattu.



Tuotteen pituus, mm	3750
Tuotteen leveys, mm	2110
Tuotteen korkeus, mm	1740
Putoamistila, m ²	31
Tilantarve korkeus, mm	3840
Max.putoamiskorkeus, mm	1740
Turvallisuustiedot	EN 16899 TÜV
Perustusvaihtoehdot	deep_mounting surface_mounting
Metalliosat	