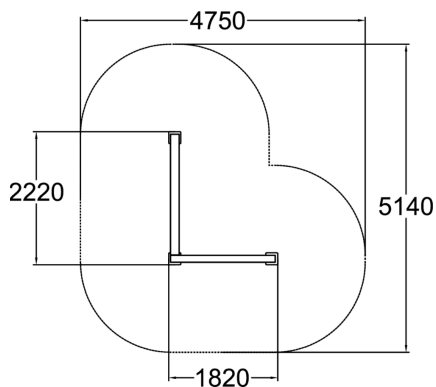
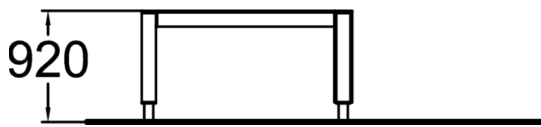



Vault LX on tarkoitettu ylittämiseen ja tasapainoiluun. Vault LX:ssä on puomi seinän sijasta, jotta puomin voi alittaa erilaisin tyylein. Vault LX on 920 mm korkea, joten se sopii parhaiten nuorille ja aikuisille. Tuote voi myös yhdistää muita tuotteita.



Tuotteen pituus, mm	2140
Tuotteen leveys, mm	1750
Tuotteen korkeus, mm	920
Turva-alue, m ²	16.3
Putoamistila, m ²	18.8
Tilantarve korkeus, mm	3020
Max.putoamiskorkeus, mm	920
Turvallisuustiedot	EN 16899 TÜV
Perustusvaihtoehdot	deep_mounting surface_mounting
Puuosat	
Metalliosat	