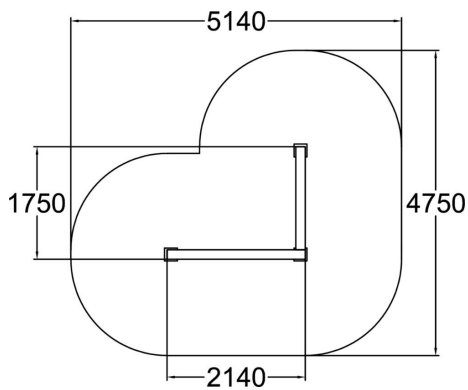





Vault L on tarkoitettu ensisijaisesti ylitysten harjoitteluun. L-malli jatkaa kuin luonnostaan liikettä eteenpäin. 920 mm korkeus sopii parhaiten lapsille ja nuorille. Tuote tarjoaa myös harjoittelumahdollisuuden tasapainoiluun ja tarkkuushyppyjen treenaamiseen. Vault L voi myös yhdistää muita tuotteita toisiinsa. Tuotteen rakenne on puuta ja tuotteessa on aina mukana teeman mukainen muraali sekä väri.



Tuotteen pituus, mm	2140
Tuotteen leveys, mm	1750
Tuotteen korkeus, mm	920
Putoamistila, m ²	18.8
Tilantarve korkeus, mm	3020
Max.putoamiskorkeus, mm	920
Turvallisuustiedot	EN 16899 TÜV
Perustusvaihtoehdot	deep_mounting surface_mounting
Puuosat	
Metalliosat	