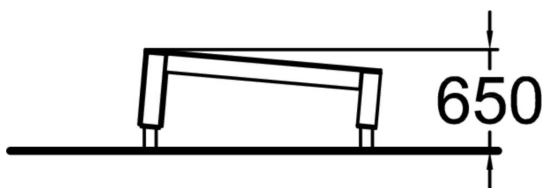
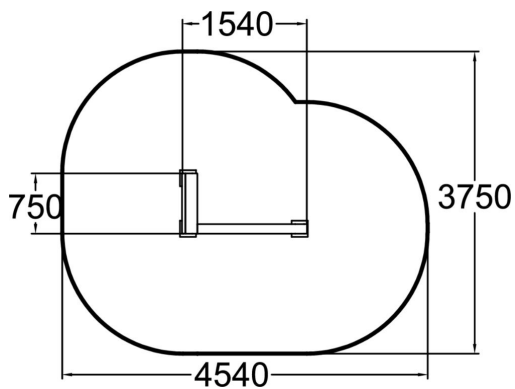





Vault M on tarkoitettu ensisijaisesti ylitysten harjoitteluun. L-malli jatkaa kuin luonnostaan liikettä eteenpäin. 650 mm korkeus sopii parhaiten lapsille ja nuorille. Tuote tarjoaa myös harjoittelumahdollisuuden tasapainoiluun ja tarkkuushyppyjen treenaamiseen. Vault M voi myös yhdistää muita tuotteita toisiinsa. Vault M -tuotteen rakenne on puuta.



Tuotteen pituus, mm	1540
Tuotteen leveys, mm	750
Tuotteen korkeus, mm	650
Putoamistila, m ²	13.8
Tilantarve korkeus, mm	2750
Max.putoamiskorkeus, mm	650
Turvallisuustiedot	EN 16899 TÜV
Asennusaika (1 hlö), h	0.75
Perustusvaihtoehdot	deep_mounting surface_mounting
Puuosat	
Metalliosat	