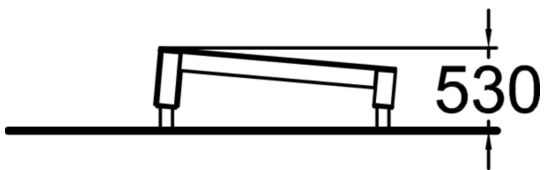
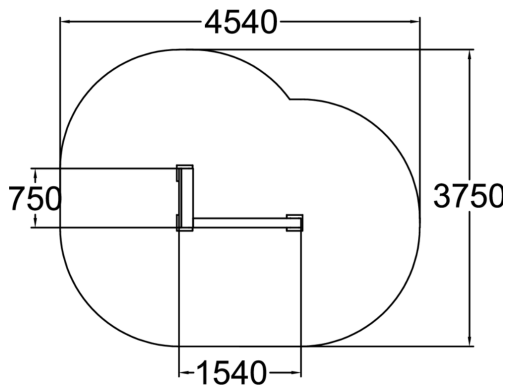





Vault S tarjoaa eri tasoja ylitysten harjoitteluun etenkin lapsille. Kaikki voivat käyttää välinettä tasapainoiluun, hyppyihin ja laskeutumisiin. L-malli kutsuu jatkamaan liikettä ja sitä voidaan käyttää eri tuotteiden yhdistämiseen jatkuvan liikkeen takaamiseksi. Vault S:n runko on puuta.



Tuotteen pituus, mm	1540
Tuotteen leveys, mm	750
Tuotteen korkeus, mm	530
Putoamistila, m ²	13.8
Tilantarve korkeus, mm	2630
Max.putoamiskorkeus, mm	530
Turvallisuustiedot	EN 16899 TÜV
Perustusvaihtoehdot	deep_mounting surface_mounting
Puuosat	
Metalliosat	