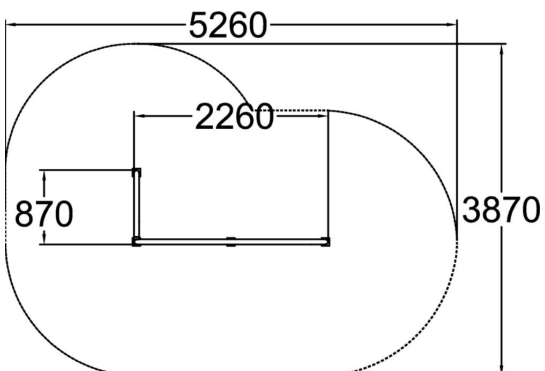
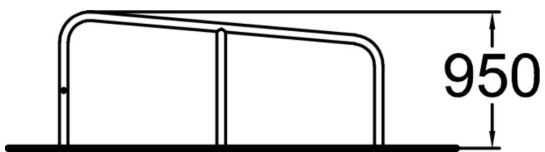


# Rail Corner High



Korkea Rail Corner tarjoaa tasapainoilureitin ja kaiteen esimerkiksi underbar-aituksen harjoitteluun. Korkeus tarjoaa kaikille käyttäjille haasteen. Kaiteen alemmalla osalla voi harjoitella hyppyjä ja ylityksiä. Rail Corner High on kuumasinkittyä terästä.



Tuotteen pituus, mm	2260
Tuotteen leveys, mm	870
Tuotteen korkeus, mm	950
Putoamistila, m <sup>2</sup>	16.2
Tilantarve korkeus, mm	3150
Max.putoamiskorkeus, mm	950
Turvallisuustiedot	EN 16899 TÜV
Perustusvaihtoehdot	deep_mounting surface_mounting
Metalliosat	