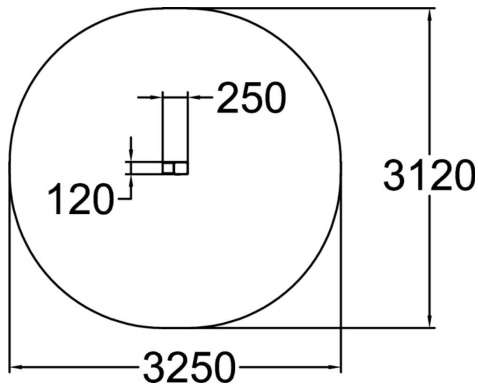




Dex step on askelma, joka asettaa jalan tai jalat juuri oikeaan paikkaan sekä ponnistaessa että laskeutuessa. Pieni taso lisää Dash Parkourin yhtenäisyyttä erilaisilla alueilla. Dex step on kuumasinkittyä terästä.



Tuotteen pituus, mm	250
Tuotteen leveys, mm	120
Tuotteen korkeus, mm	200
Putoamistila, m ²	8.2
Tilantarve korkeus, mm	2300
Max.putoamiskorkeus, mm	200
Turvallisuustiedot	EN 16899 TÜV
Asennusaika (1 hlö), h	0.25
Perustusvaihtoehdot	deep_mounting surface_mounting
Metalliosat	

