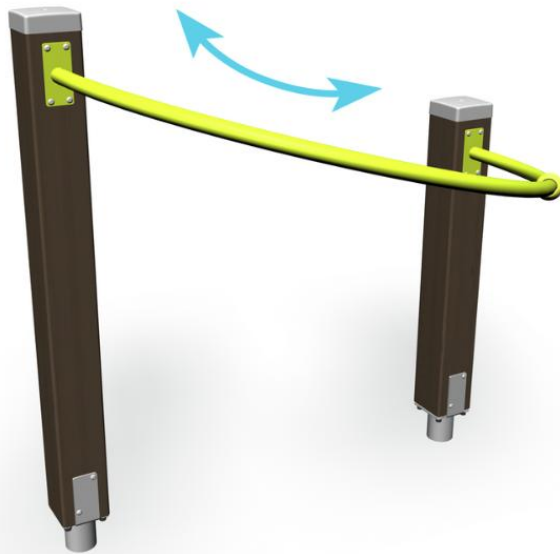
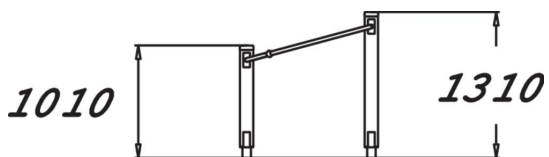
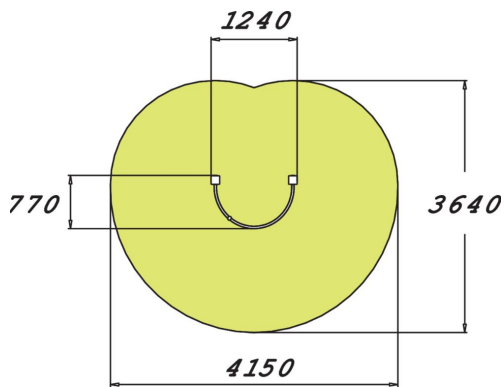


# KAARITREENI, OIKEA



Senioreille tarkoitettu harjoitteluväline, jossa kaksi erimittaista tukipuuta joiden välissä kaareva metallitanko jossa liikuteltava pallo. Väline on 1305 mm korkea. Palloa liikutetaan tangon puolelta toiselle. Kaaritreenissä voidaan tehdä olkapään kiertoa ja rinnan avausta vasemmalle. Ulkopuolelta käytettynä tehokas venytysharjoite. Liike harjoittaa rintaa, kyynärpäitä sekä olkaniveliä.



Tuotteen pituus, mm	1240
Tuotteen leveys, mm	770
Tuotteen korkeus, mm	1305
Turvallisuustiedot	EN 16630, EN 1176-1 TÜV
Asennusaika (1 hlö), h	3
Perustusvaihtoehdot	deep_mounting surface_mounting
Puuosat	
Metalliosat	