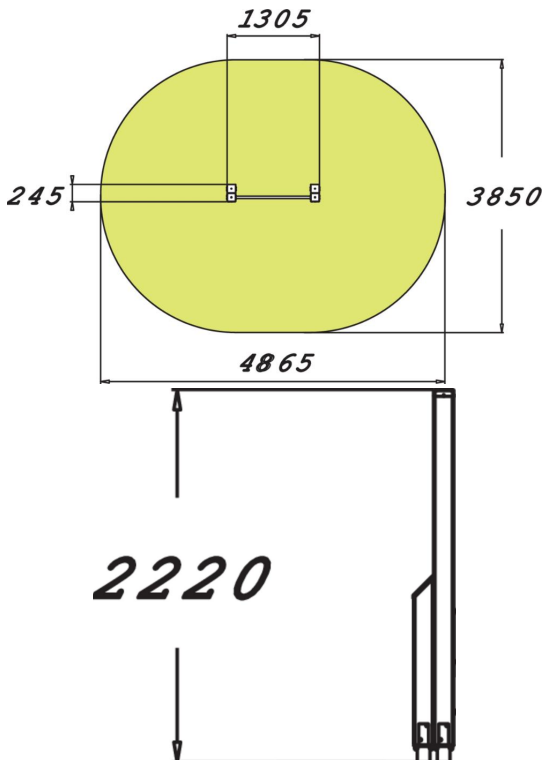




Välineeseen kuuluu kaksi tukipuuta ja viisi tankoa. Väline on 2220 mm korkea. Tikkaita voi käyttää muun muassa erilaisiin venytyksiin sekä ylittämiseen esimerkiksi erilaisissa radoissa.



Tuotteen pituus, mm	245
Tuotteen leveys, mm	1305
Tuotteen korkeus, mm	2220
Turva-alue, m ²	15.6
Tilantarve korkeus, mm	3610
Max.putoamiskorkeus, mm	2110
Turvallisuustiedot	EN 16630, EN 1176-1 TÜV
Perustusvaihtoehdot	Syväperustus Pintaperustus