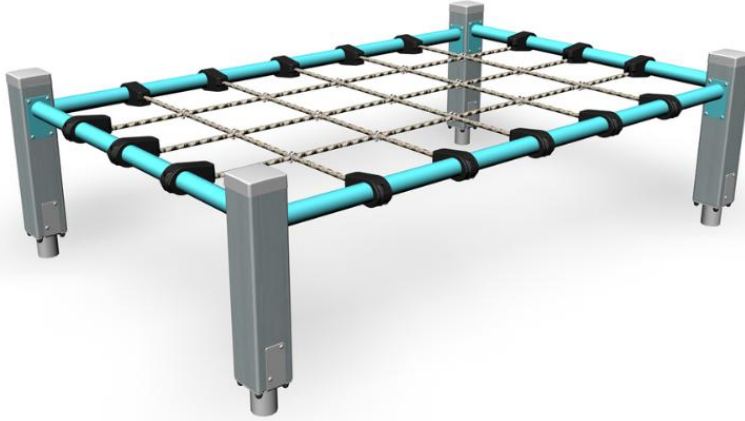
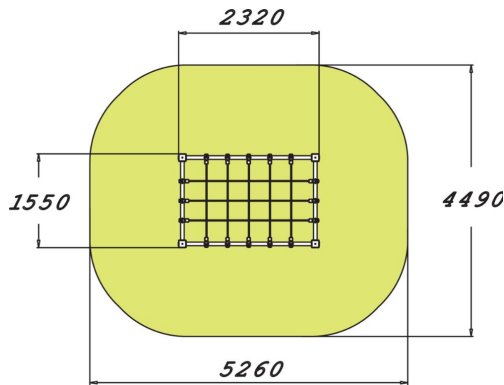


LEOPARD CRAWL



Leopard crawl on 705 mm korkeudessa vaakatasossa oleva verkko, jossa on teräsreunat ja neljä tukipuuta. Verkon ali ryömitään. Alitus muuttuu haasteellisemmaksi, jos yrittää olla osumatta joko maahan, tai ylhäällä oleviin köysiin. Tämä on liikuntaväline, johon myös lapset ihastuvat.



Tuotteen pituus, mm	2320
Tuotteen leveys, mm	1550
Tuotteen korkeus, mm	705
Turva-alue, m ²	22.3
Tilantarve korkeus, mm	2410
Max.putoamiskorkeus, mm	610
Turvallisuustiedot	EN 16630, EN 1176-1 TÜV
Asennusaika (1 hlö), h	4
Perustusvaihtoehdot	Syväperustus Pintaperustus

