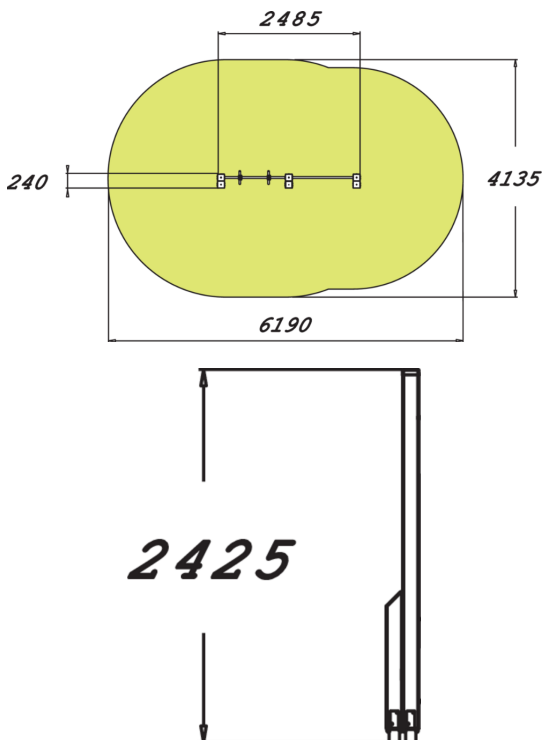


Välineessä on kolme tukipuuta ja kaksi eri tasolla olevaa tankoa. Väline on 2425 mm korkea. Tukipuut toimivat myös korokkeina jolloin lyhyempikin yletty tankoon hyppäämättä. Leuanvetotankoa jota voi leukojen vedon lisäksi käyttää esimerkiksi keskivartaloharjoituksiin: aloittelija voi tyytyä polvennostoihin, hurjapäät tavoittelevat tankoa varpailaan.



Tuotteen pituus, mm	2485
Tuotteen leveys, mm	240
Tuotteen korkeus, mm	2425
Turva-alue, m <sup>2</sup>	21.5
Tilantarve korkeus, mm	2620
Max.putoamiskorkeus, mm	2320
Turvallisuustiedot	EN 16630, EN 1176-1 TÜV
Asennusaika (1 hlö), h	4
Perustusvaihtoehdot	deep_mounting surface_mounting
Puuosat	
Metalliosat	