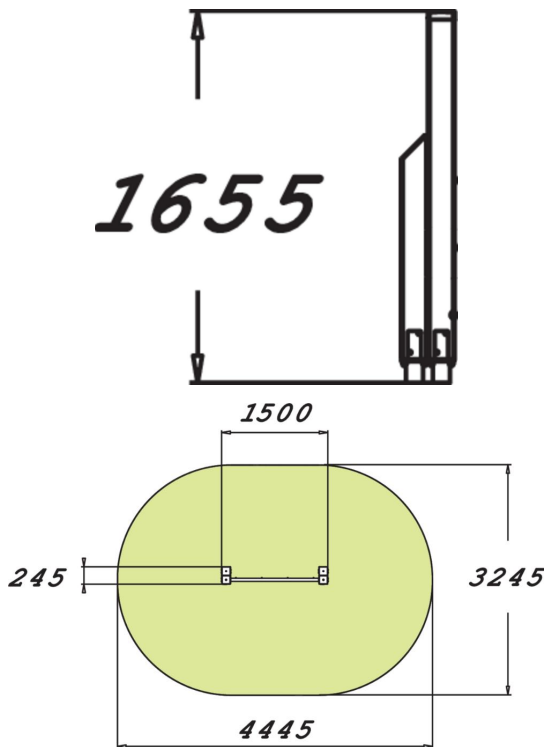


OBSTACLE WALL



Obstacle wall on 1655 korkea ylitysseinä, jossa on kaksi tukipuuta joiden välissä on pitävä levy. Levyn alle jää aukko, jolloin seinän voi joko ylittää tai alittaa esimerkiksi joka toisella kierroksella. Seinän ylittäminen on hausalla tavalla hieman erilaista liikuntaa, ja se saa sykkeen takuuvarmasti kohoamaan!



Tuotteen pituus, mm	245
Tuotteen leveys, mm	1500
Tuotteen korkeus, mm	1655
Turva-alue, m ²	13.7
Tilantarve korkeus, mm	3155
Max.putoamiskorkeus, mm	1645
Turvallisuustiedot	EN 16630, EN 1176-1 TÜV
Asennusaika (1 hlö), h	3
Perustusvaihtoehdot	Syväperustus Pintaperustus