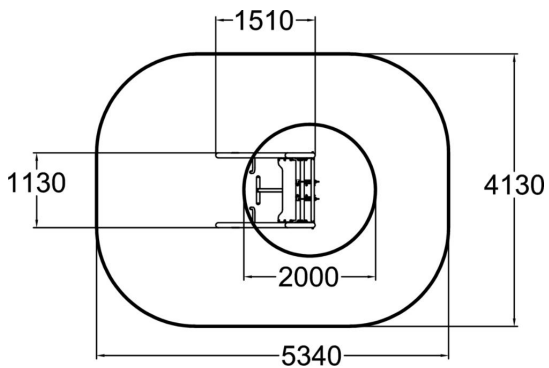
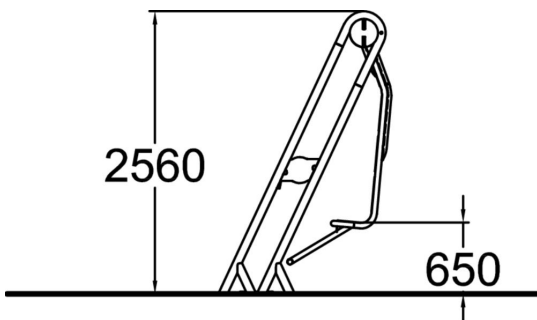




Välineeseen kuuluu istuin jalansijoilla, kädensijat sekä teline. Väline on 2560 mm korkea, istuin on 650 mm korkeudessa. Back-välineessä tehtävä vetoliike kohentaa selkä-, hartia- ja käsilihasten kuntoa. Hartiaseudun säännöllinen aktivointi lisää verenkiertoa sekä ehkäisee niska- ja päänsärkyjen syntymistä. Voidaan asentaa myös sitomattomalle alustalle.



Käyttäjien määrä	1
Tuotteen pituus, MM	1510
Tuotteen leveys, mm	1130
Tuotteen korkeus, mm	2560
Tilantarve korkeus, mm	2150
Max.putoamiskorkeus, mm	650
Turvallisuustiedot	EN 16630 TÜV
Perustusvaihtoehdot	Pintaperustus