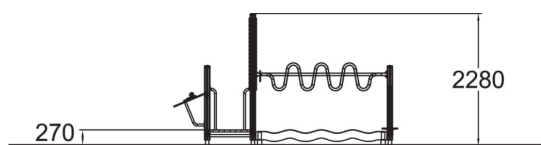
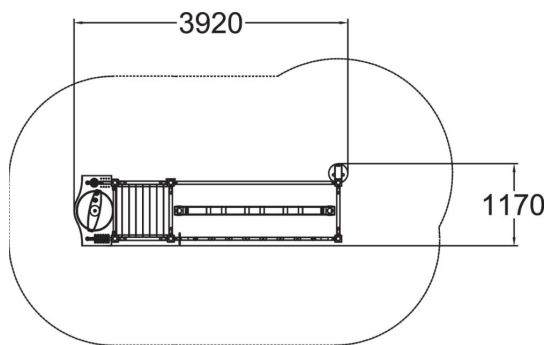


Tasapainoilua ja käsien koordinaatiota ja hallintaa



Ikäryhmä	3
Käyttäjien määrä	14
Tuotteen pituus, MM	3920
Tuotteen leveys, mm	1170
Tuotteen korkeus, mm	2280
Turva-alue, m ²	18
Putoamistila, m ²	31.9
Tilantarve korkeus, mm	2070
Max.putoamiskorkeus, mm	300
Turvallisuustiedot	EN 16630, EN 1176-1 TÜV
Asennusaika (1 hlö), h	7
Perustusvaihtoehdot	Syväperustus Pintaperustus