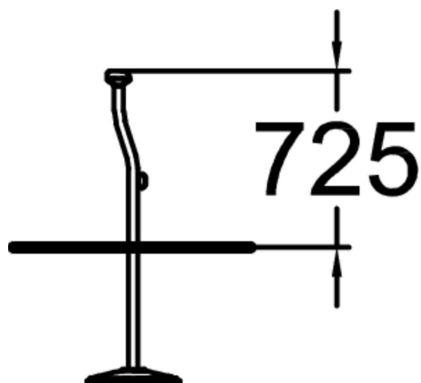
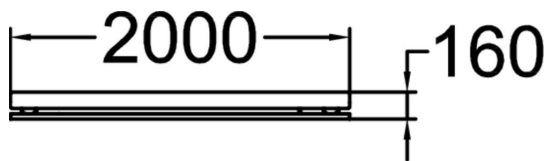




Park-sarjan nojailukaiteen ja tilanjakajan runkoputki on suorakulmaista Park-profiilia ja nojailu/istuintaso on mäntyä. Kaiteen korkeus on 730 mm ja leveys 2000 mm. Kaide asennetaan mukana tulevien asennuslevyjen avulla syväperusteisesti betonoimalla tai täyttömaa huolellisesti levyjen päälle tiivistämällä.



Käyttäjien määrä	0
Tuotteen pituus, mm	2000
Tuotteen korkeus, mm	725
Asennusaika (1 hlö), h	0
Perustusvaihtoehdot	deep_mounting
Puuosat	
Metalliosat	