



number_of_meeting
1



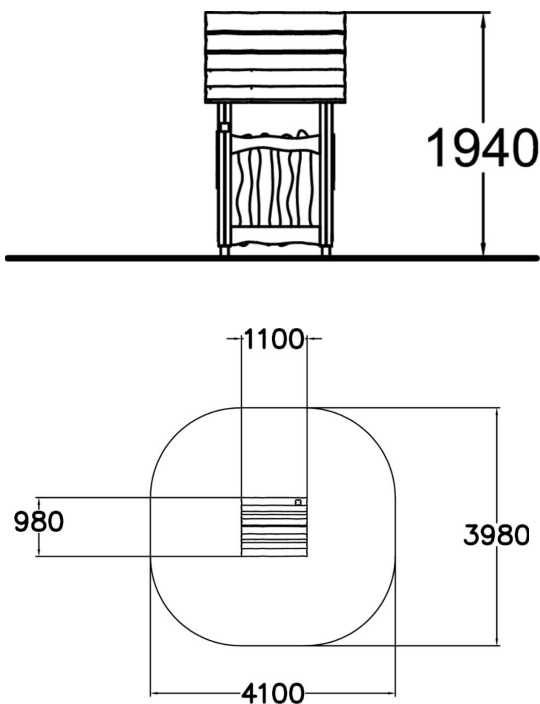
Anzahl der Spielpl
2



Anzahl der Dächer
1



Dieses entzückende, kleine Häuschen ist für Kinder bis 7 Jahren konzipiert und perfekt für jede Art von Spiel. Die Hütte ist auf einer Seite offen, zwei Wände haben Fenster und eine Wand besteht aus einer offenen Lattung. Das Wichtelhaus bietet den Kindern sowohl alleinstehend, als auch als Gruppe von Wichtelhäusern oder zusammen mit anderen Troll Village Gebäuden viel Spaß. Sie können das Wichtelhaus selbst einrichten oder von Kindern einrichten lassen, die Ihre kindliche Phantasie für die Inneneinrichtung einbringen werden. Für dieses Spielhaus benötigen Sie KEINEN FALLSCHUTZ!.



Nutzeralter	1+
Anzahl Benutzer	5
Produkt, Länge	1100
Breite	980
Höhe	2020
Fallraum, Länge	14.4
Minimum Raumhöhe, MM	3340
Sicherheitsinformationen	EN 1176-1 (3):2008
Installationszeit h (1)	2
Befestigungsart	Tiefenbefestigung Oberflächenbefestigung
Optionale Farben für Holz	
Optionale Farben für Metallteile	