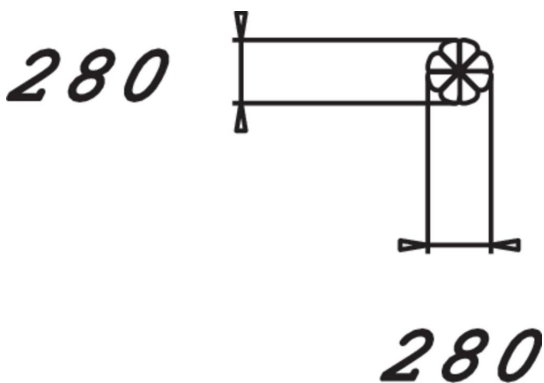
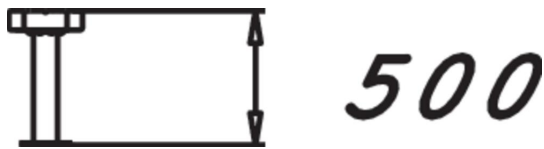




Ein Balancierpfosten mit einer Oberseite aus Holz und einem Metallfuß. Die hübschen Pfosten in Form eines Kleeblatts können zu Balancierstrecken kombiniert werden, die dank ihrer geringen Höhe (520 mm) auch für jüngere Kinder geeignet sind. Mit Übung werden die Kinder geschickter und können die Geschwindigkeit erhöhen und ihre Bewegungen variieren! Die Balancierpfosten können außerdem für eine kleine Ruhepause als Sitzgelegenheit für Kinder und Erwachsene genutzt werden.



Nutzeralter	3+
Anzahl Benutzer	1
Produkt, Länge	280
Breite	280
Höhe	470
Fallraum, Länge	8.4
Minimum Raumhöhe, MM	2270
Maximale Fallhöhe, MM	470
Sicherheitsinformationen	EN 1176-1 TÜV
Installationszeit h (1)	1
Befestigungsart	deep_mounting surface_mounting
Optionale Farben für Holz	
Optionale Farben für Metallteile	