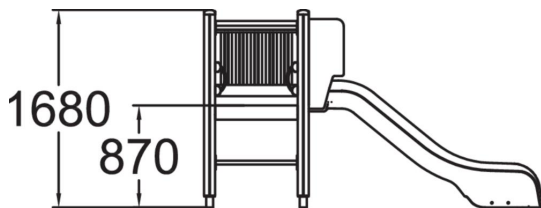
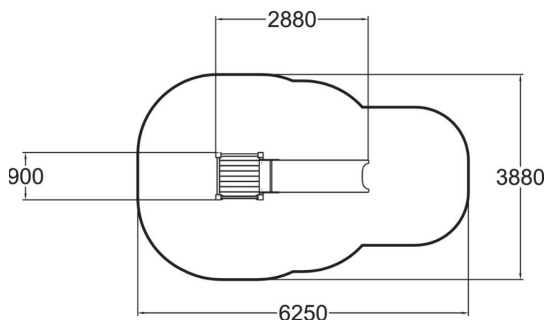
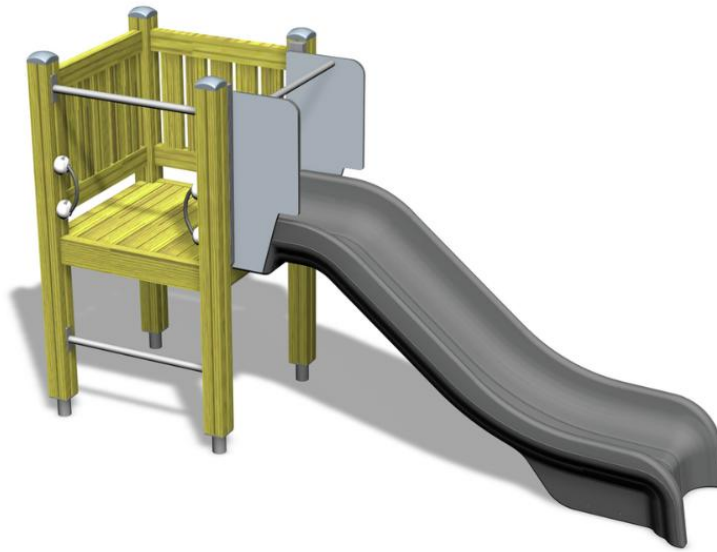


-  Anzahl der Klettertürme  
1
-  Anzahl der Rutschbahnen  
1
-  Anzahl der Türme  
1



Nutzeralter	3+
Anzahl Benutzer	4
Produkt, Länge	2900
Breite	900
Höhe	1660
Aufprallfläche, M <sup>2</sup>	20
Minimum Raumhöhe, MM	2670
Maximale Fallhöhe, MM	1000
Sicherheitsinformationen	EN 1176-1, 3 TÜV
Installationszeit h (1)	5
Befestigungsart	Tiefenbefestigung