

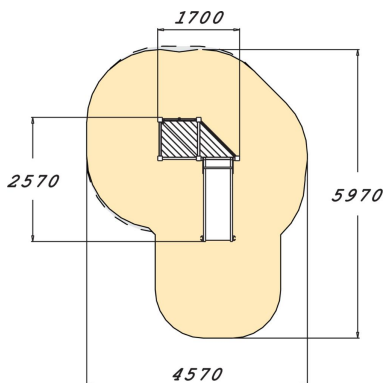
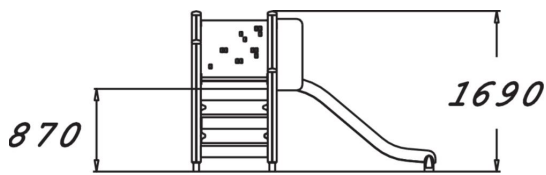


-  Anzahl der Klettergerüste  
1
-  Anzahl der Spielpläne  
1
-  Anzahl der Rutschen  
1
-  Anzahl der Türme  
1



Spielplatzgerät mit einem Klettergerüst mit rechteckigen Stufen, die zu einem 870 mm hohen Podest und einer kleinen Rutsche führen.



Nutzeralter	1+
Anzahl Benutzer	5
Produkt, Länge	1700
Breite	2570
Höhe	1690
Aufprallfläche, M <sup>2</sup>	20
Fallraum, Länge	20.2
Minimum Raumhöhe, MM	2670
Maximale Fallhöhe, MM	1000
Sicherheitsinformationen	EN 1176-1, 3 TÜV
Installationszeit h (1)	6
Befestigungsart	Tiefenbefestigung Oberflächenbefestigung