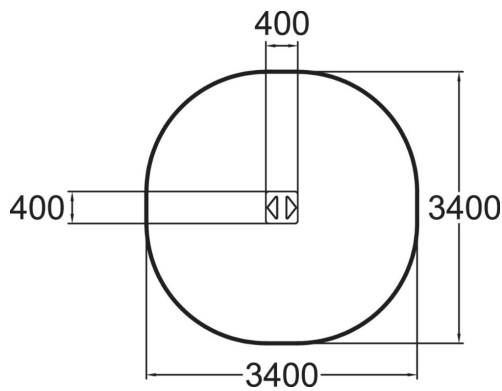


Federbrett Rocker



Nutzeralter	2+
Anzahl Benutzer	1
Produkt, Länge	400
Breite	400
Höhe	235
Aufprallfläche, M ²	10.3
Fallraum, Länge	10.3
Minimum Raumhöhe, MM	2035
Maximale Fallhöhe, MM	600
Sicherheitsinformationen	EN 1176-1, (6) TÜV
Installationszeit h (1)	1
Befestigungsart	deep_mounting surface_mounting
colors_walls_hpl_comp	